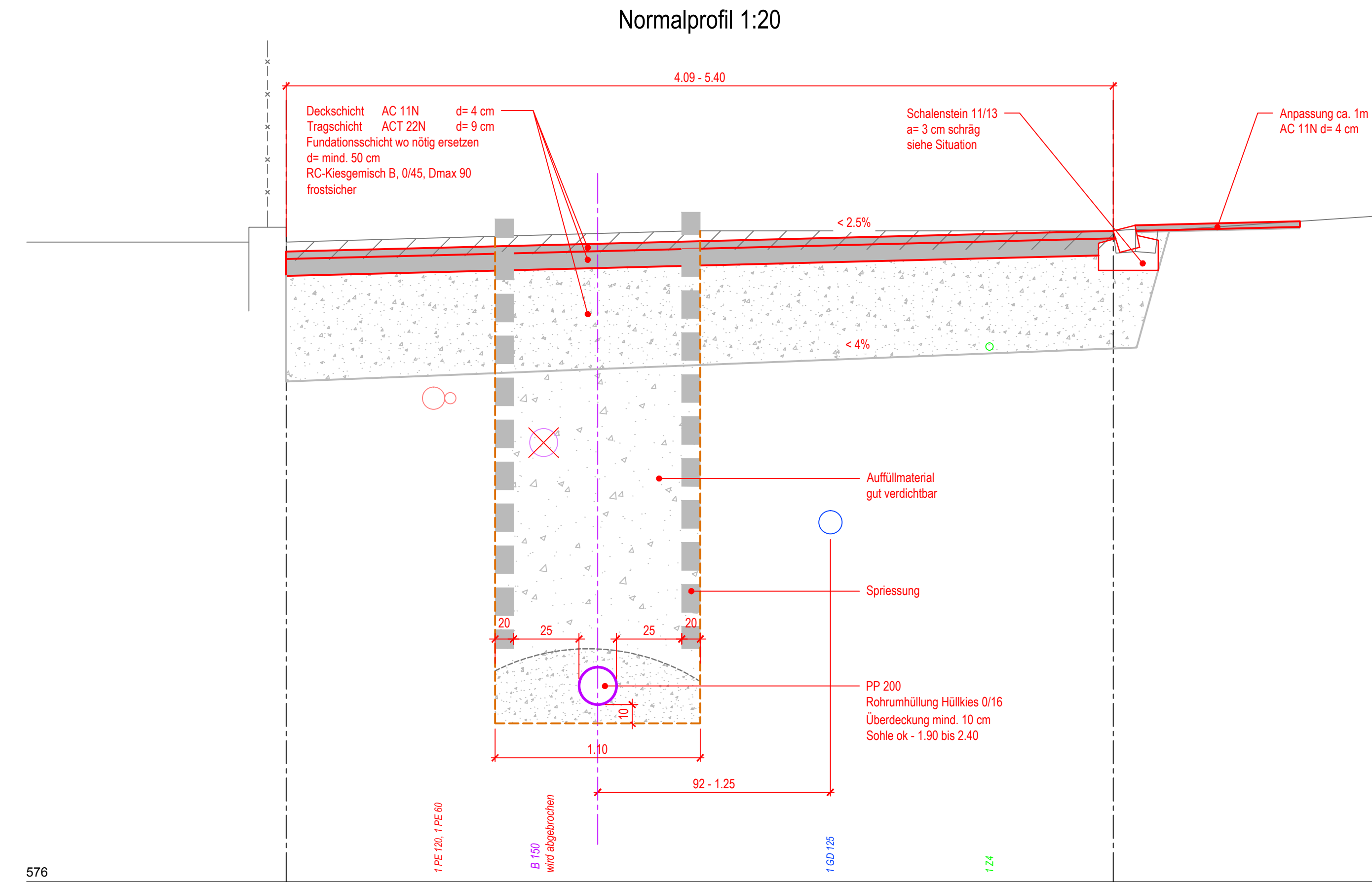


# Ersatz Mischabwasserleitung Promenadenweg

## Bauprojekt

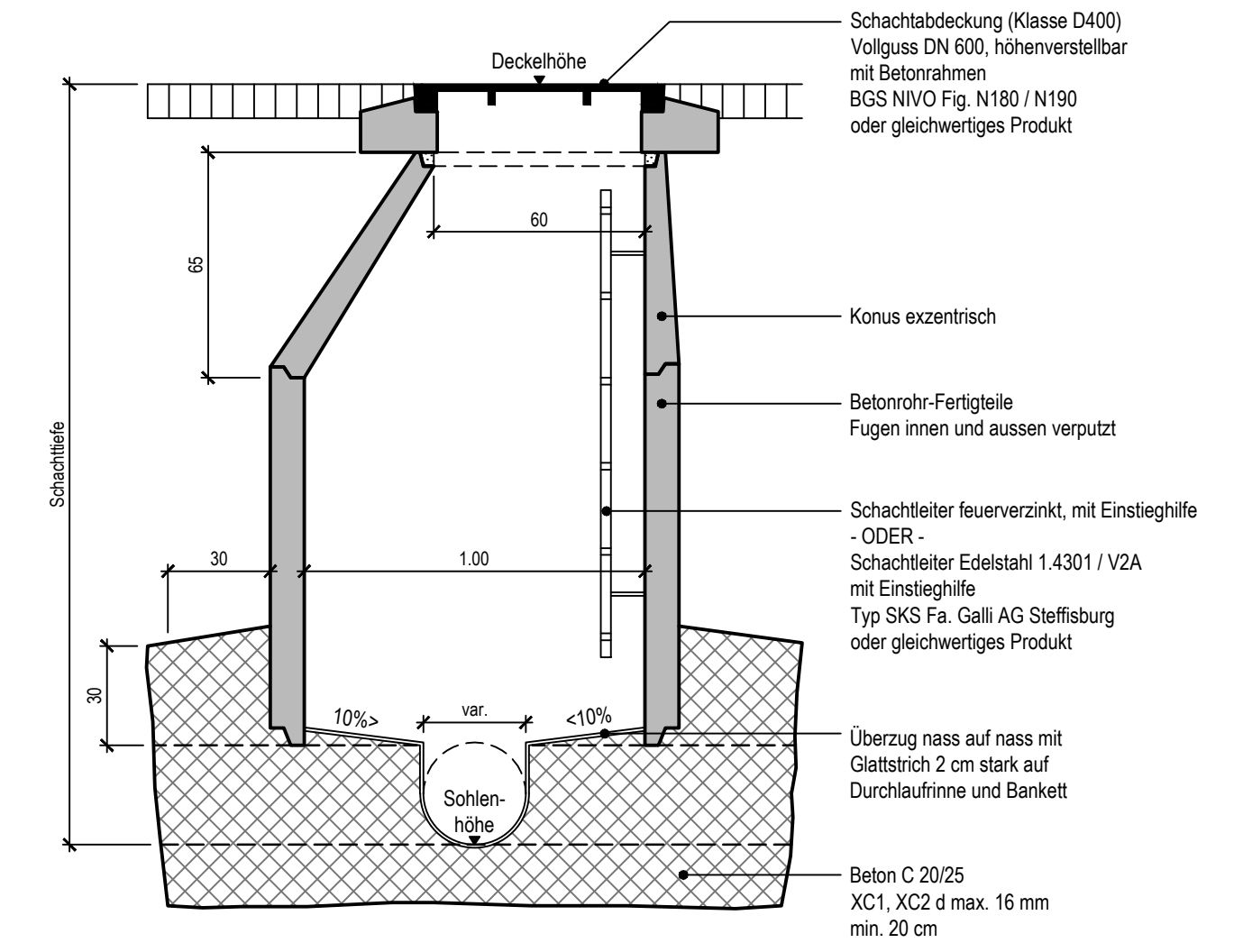
## Normalprofil 1:20 Schachtnormalien

Index	Datum	Änderungen / Bemerkungen	Gez.	Geprüft	Freigabe
	28.09.2016		ak	nk	ap
A					
B					
C					

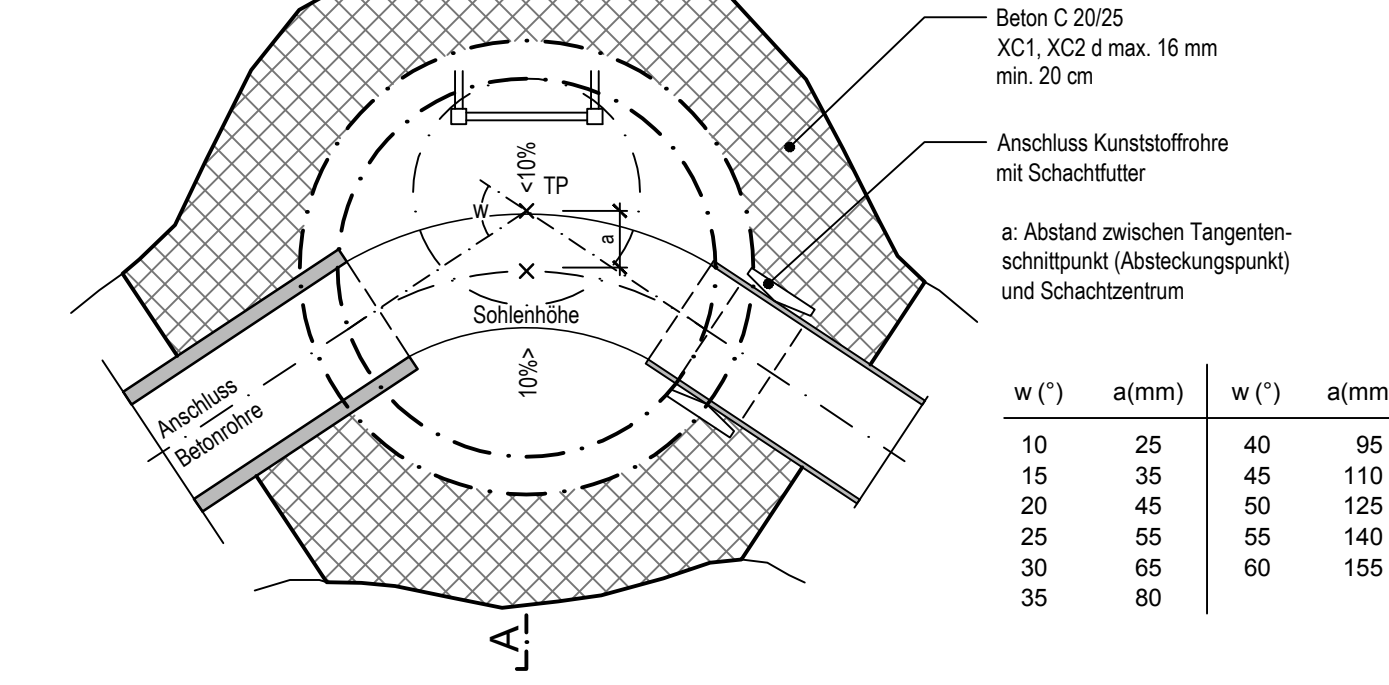


## Kontrollschacht DN 1000 Schnitt A-A

- Abdeckung mit Schachtrahmen

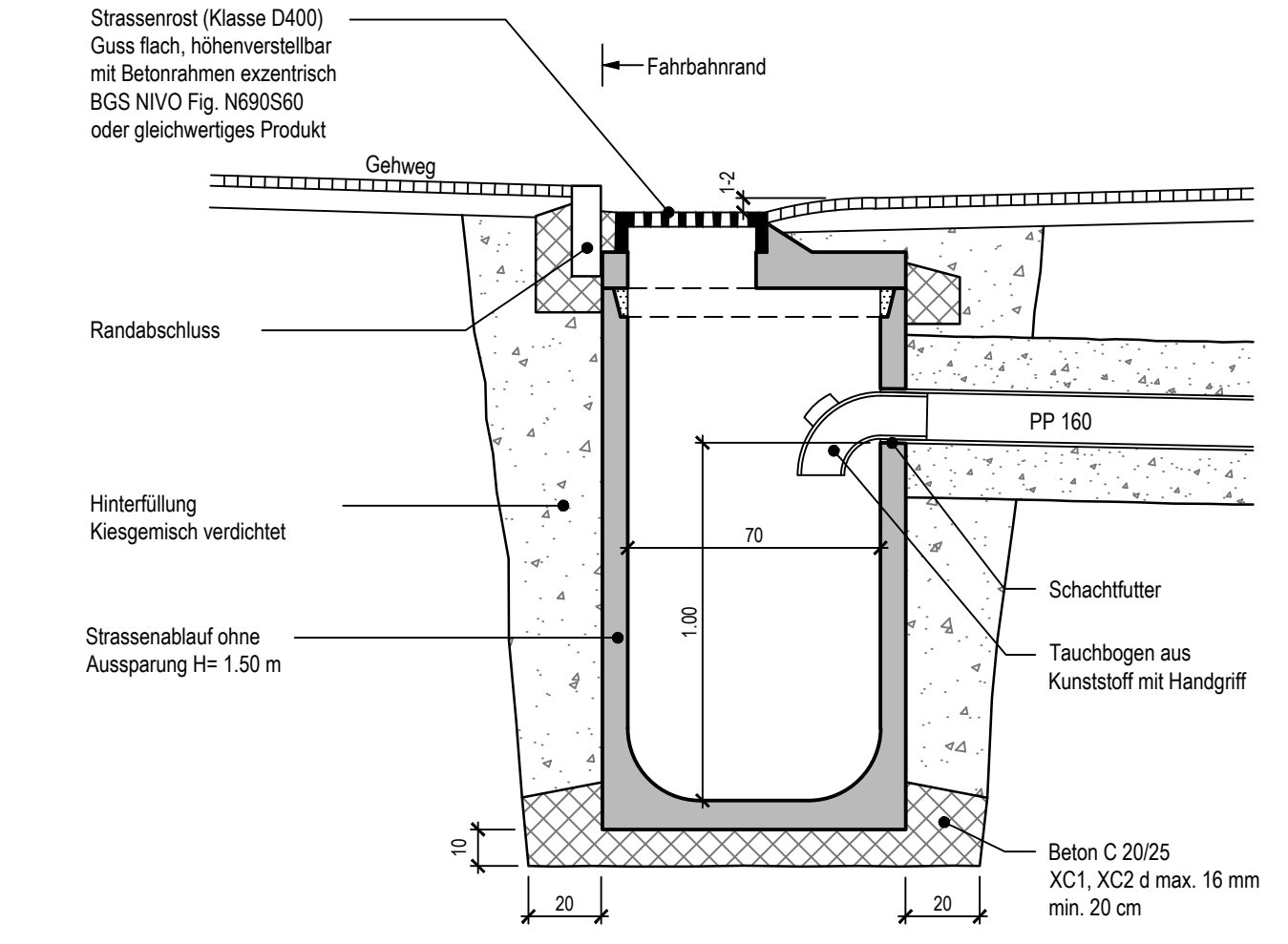


## Grundriss



## Strassenablauf (SA) DN 700 mit Schlammsammler

### Schnitt A-A



## Grundriss

